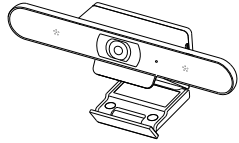
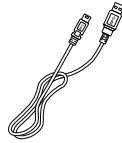


# USB攝像機快速安裝手冊

## 1. 配件清單



USB  
攝像機

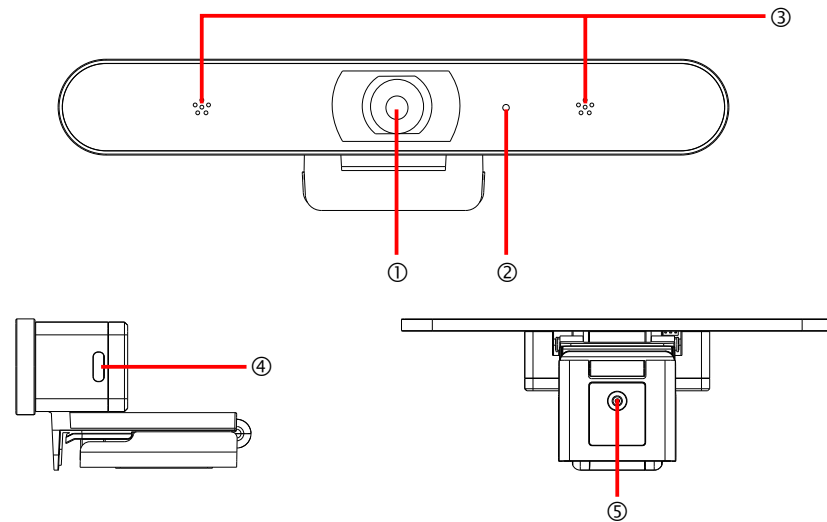


USB 3.0  
連接線



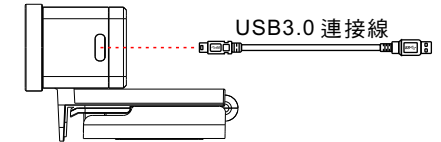
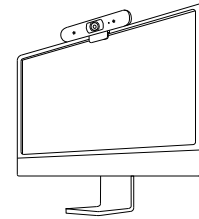
遙控器

## 2. 產品功能簡介



項目	名稱	功能說明
1	鏡頭模組	850萬畫素,4K廣角鏡頭
2	LED指示燈	依攝像機狀態顯示燈號
3	麥克風	進行拍攝時收音
4	USB3.0 Type C連接埠	連接電腦供電使用
5	腳架鎖孔	1/4"鎖孔,用於固定攝像機

## 3. 產品連接說明



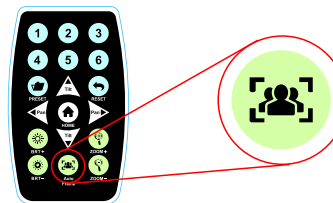
- 將攝像機放至螢幕上方，並調整支架將其固定於螢幕上。
- 將USB線一端連接至攝像機，另一端連接至電腦，電腦即會自動安裝攝像機驅動程式。

## 4. 觀看攝像機影像

- 請至Lumens網站下載並安裝Lumensn USB PTZ Camera Controller軟體，可觀看影像及控制攝像機 <https://www.MyLumens.com/support>。
- 亦可使用AMCap、PotPlayer、VLC等免費視訊軟體來擷取及觀看攝像機影像。
- 出廠輸出解析度設定為1920x1080。



## 5. 啟用智能取景功能



- 智能取景功能採用 Auto-Framing技術，攝像機會依照會議場景人數變化，自動偵測人體位置，將人物置放在畫面中央位置，以呈現最佳影像，提升會議效率。
- 按壓遙控器Auto Frame按鈕，即可開啟/關閉智能取景功能。